

**ОТКРЫТЫЙ ЧЕМПИОНАТ И ПЕРВЕНСТВО ГОРОДА ТЮМЕНИ
ПО СПОРТИВНОМУ ТУРИЗМУ В ДИСЦИПЛИНЕ «ДИСТАНЦИЯ ЛЫЖНАЯ»
"СНЕЖИНКА-2018"**

10 февраля 2018 г.

г. Тюмень, т/б «Авангард»

Условия соревнований
в дисциплине «дистанция лыжная» (короткая)

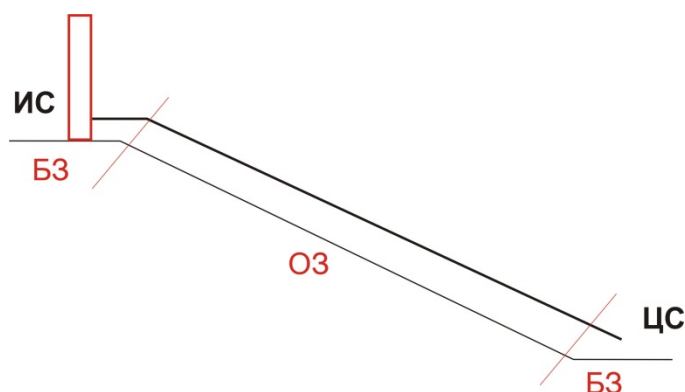
Класс дистанции – 2	ОКВ дистанции – 30 мин
L дистанции – 800 м	Старт / финиш – совмещены
Набор высоты – 40 м	Количество этапов – 4, из них блок этапов – 1

**ПЕРЕЧЕНЬ, ПАРАМЕТРЫ, ОБОРУДОВАНИЕ
И УСЛОВИЯ ПРОХОЖДЕНИЯ ЭТАПОВ**

Расстояние от старта до этапа 1 – 50 метров

ЭТАП 1: Спуск по склону на лыжах (3 кл.).

КВ	3 минуты
----	----------

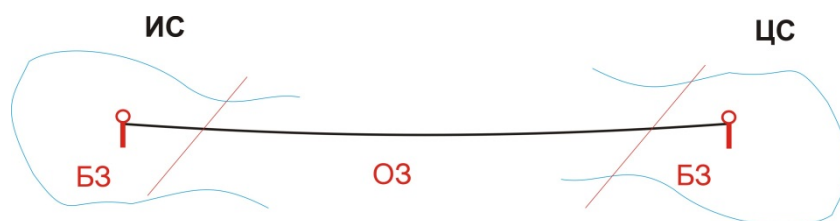


Параметры	L (этапа) – 20 м; угол наклона 20°.
Оборудование	Судейские перила.
Действия	По п.7.12.1.
КОД	Параллельно линии спуска.

Расстояние от этапа 1 до этапа 2 – 250 метров

ЭТАП 2: Переправа по тонкому льду (2 кл.).

КВ	3 минуты
----	----------

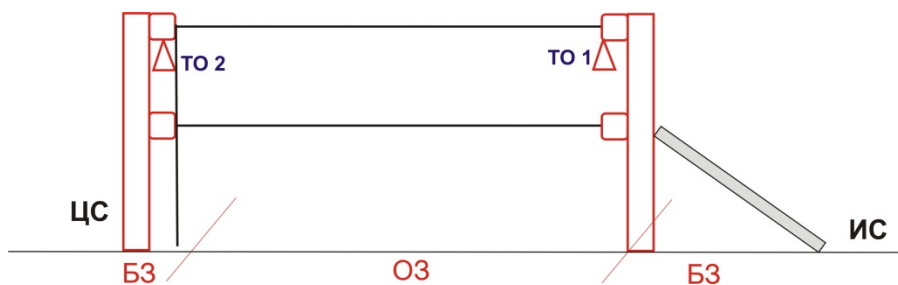


Параметры	L (этапа) – 18 м.
Оборудование	Судейские перила.
Действия	Движение по п.7.8.

Расстояние от этапа 2 до этапа 3 – 350 метров

БЛОК ЭТАПОВ 3: Переправа по параллельным перилам (2 кл.) – Спуск (3 кл.).

КВ	5 минут
----	---------

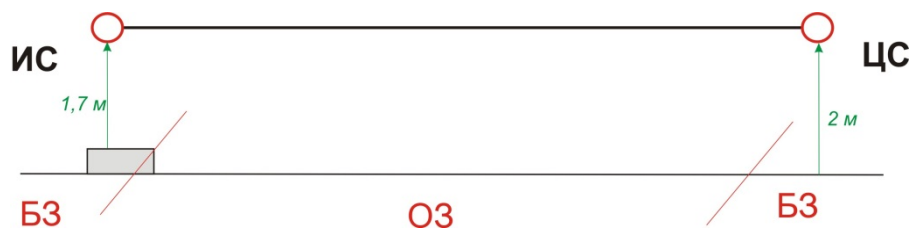


Параметры	L (этапа) – 20 м.
Оборудование	Судейские перила; ТО 1 и ТО 2 – судейские карабины.
Действия	Движение по п.7.8, спуск по п.7.10, БЗ только на земле.

Расстояние от этапа 3 до этапа 4 – 50 метров

ЭТАП 4: Навесная переправа (2 кл.)

КВ	3 минуты
----	----------



Параметры	L (этапа) – 20 м.
Оборудование	Судейские перила.
Действия	Движение по п.7.9.

Расстояние от этапа 4 до финиша – 100 метров

**ОТКРЫТЫЙ ЧЕМПИОНАТ И ПЕРВЕНСТВО ГОРОДА ТЮМЕНИ
ПО СПОРТИВНОМУ ТУРИЗМУ В ДИСЦИПЛИНЕ «ДИСТАНЦИЯ ЛЫЖНАЯ»
"СНЕЖИНКА-2018"**

11 февраля 2018 г.

г. Тюмень, т/б Авангард

Условия соревнований
в дисциплине «дистанция лыжная-группа» (длинная)

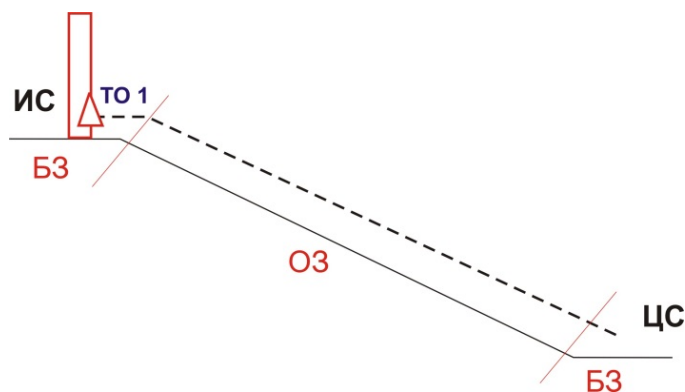
Класс дистанции – 2	ОКВ дистанции – 120 мин
L дистанции – 3900 м	Старт / финиш – совмещены
Набор высоты – 40 м	Количество этапов – 4, из них блок этапов – 1

**ПЕРЕЧЕНЬ, ПАРАМЕТРЫ, ОБОРУДОВАНИЕ
И УСЛОВИЯ ПРОХОЖДЕНИЯ ЭТАПОВ**

Расстояние от старта до этапа 1 – 50 метров

ЭТАП 1: Спуск по склону на лыжах (3 кл.).

КВ	6 минут
----	---------

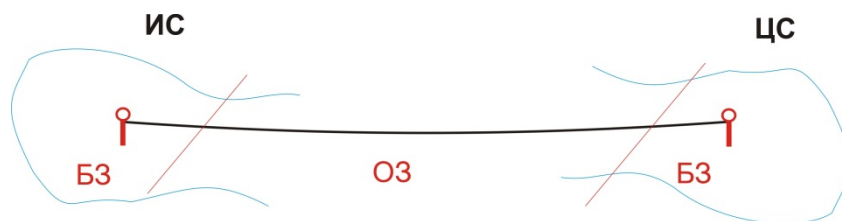


Параметры	L (этапа) – 22 м; L ОЗ – 20 м; угол наклона 20°.
Оборудование	ТО 1 – судейский карабин.
Действия	Организация перил по п.7.6, спуск по п.7.12.1, сброс перил по п.7.7.1.
КОД	Параллельно линии спуска.

Расстояние от этапа 1 до 2 этапа – 250 метров

ЭТАП 2: Переправа по тонкому льду (2 кл.).

КВ	5 минут
----	---------



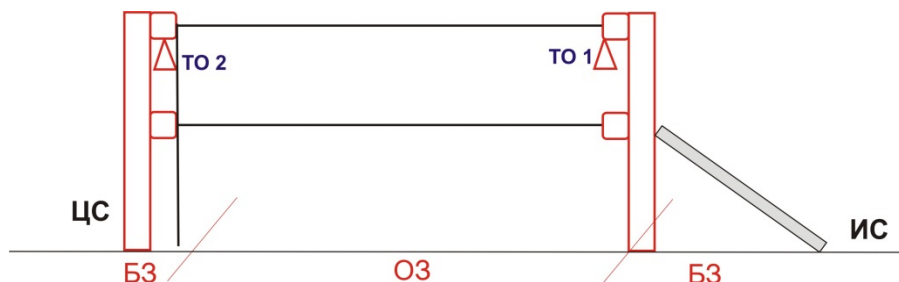
Параметры	L (этапа) – 18 м.
Оборудование	Судейские перила.
Действия	Движение по п.7.8 с сопровождением.
КОД	Параллельно нитке движения.

Расстояние от этапа 2 до КП 1 – 650 метров

Расстояние от КП 1 до этапа 3 – 950 метров

БЛОК ЭТАПОВ 3: Переправа по параллельным перилам (2 кл.) – Спуск (3 кл.).

КВ блока	10 минут
----------	----------



Этап 3.1: Переправа по параллельным перилам (2 кл.).

Параметры	L (этапа) – 20 м.
Оборудование	Судейские перила; ТО 1 – судейская петля для самостраховки и судейский карабин для ВКС.
Действия	Движение по п.7.8 с сопровождением, БЗ только на земле.
ПОД и действия	Судейские перила.

Этап 3.2: Спуск (3 кл.).

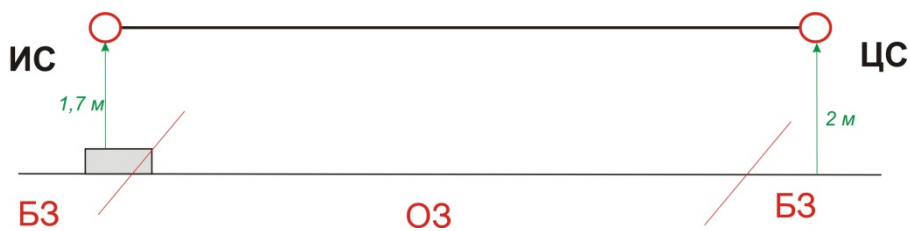
Параметры	L (этапа) – 3 м; крутизна 90°.
Оборудование	Судейские перила; ТО 2 – судейская петля для самостраховки и судейский карабин для ВКС.
Действия	Движение по п.7.10 с ВКС, БЗ только на земле.
КОД	Параллельно нитке движения.

Расстояние от этапа 3 до КП 1 – 900 метров

Расстояние от КП 1 до этапа 4 – 1000 метров

ЭТАП 4: Навесная переправа (2 кл.)

КВ	6 минут
----	---------



Параметры	L (этапа) – 20 м.
Оборудование	Судейские перила; ТО – судейские петли.
Действия	Движение по п.7.9 с сопровождением.

Расстояние от этапа 4 до финиша – 100 метров